

ಸಹಜ ಸಮತಿಯು ಸೂಚನೆಯಂತೆ ಮತ್ತು ಅಧ್ಯಕ್ಷರು. ಹೊಮ್ಮಿಸಿದ ಕಾರಣವು ವ್ಯವಸ್ಥೆ ಮತ್ತು
 ಛಾಂದಾಬಲಗಳ ಇಲಾಖೆ ರವರ ಅಧಿಕಾರ ಸಂಖ್ಯೆ: SSLR/EST/TD/GC-025/2015-16 ರಂತೆ
 0. ಸಂ ನಂ - 41 ರ ಕೆರೆ/ಕೆಳ್ಳಿ/ಕೊಂಟಿ ಬಗ್ಗೆ ಅಧಿಕಾರವು ತಯಾರಿಸಿದ ನಕ್ಷೆ.

ಗ್ರಾಮೀಣ ಇಂಜಿನಿಯರಿಂಗ್

ಫೋನ್:- ವತೋರು

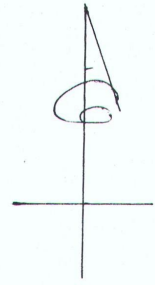
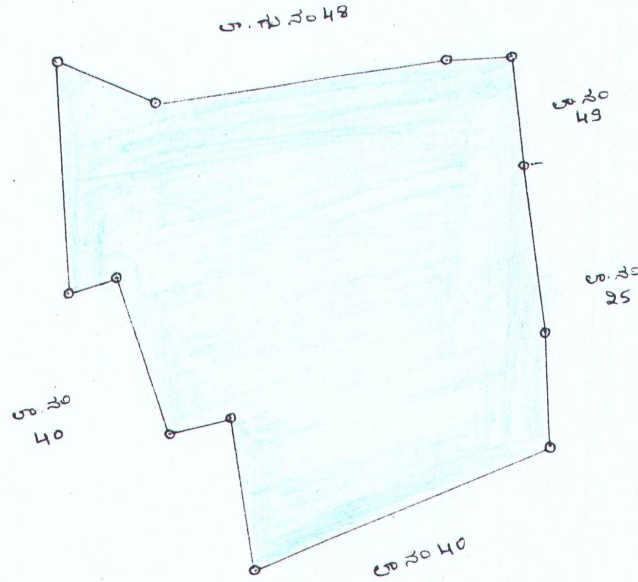
ತಾಲ್ಲೂಕು:- ಬೆಂಗಳೂರು ಪೂರ್ವ

ಜಿಲ್ಲೆ:- ಬೆಂಗಳೂರು ನಗರ

ತರಬೇತಿ: ಕೆರೆ/ಕೆಳ್ಳಿ/ಕೊಂಟಿ

ಅಧಿಕಾರವಿವರಣೆ ಎನ್.ಇ.ಇ. 4-09

ಅಧಿಕಾರವಿವರಣೆ ಎನ್.ಇ.ಇ. 4-09



ಪ್ರಮಾಣ 1:4 ರಷ್ಟು

ಕ್ರ. ಸಂ	ಖಾತೆ ನಂ	ವಸ್ತುವಲಯದ ವಿವರ	ವಸ್ತುವಲಯ ಸ್ವರೂಪ	ವಿಸ್ತೀರ್ಣ	ತರಬೇತಿ
1	I	B.B.M.p	ಪಾರ್ಕ್ ಕಾಲನಿ	ಎ - ಗು	4-09
ಒಟ್ಟು ಒಳಗಡೆ				ಎ - ಗು	
		ಒಟ್ಟು ಖಾತೆಗೆ ಒಟ್ಟು		-	
		ಒಟ್ಟು ಸರ್ಕಾರಿ ಒಟ್ಟು		4-09	
		ಒಟ್ಟು ಖಾತೆಗೆ ಒಟ್ಟು		-	
		ಒಟ್ಟು ಒಟ್ಟು ಒಟ್ಟು		4-09	

30/6/15
 Khedari
 30/6/15

AE
 Assistant Engineer

ತಯಾರಿಸಿದವರು

ಗ್ರಾಮೀಣ ಇಂಜಿನಿಯರಿಂಗ್

ರಾಜಕುಮಾರ್

ಇಲಾಖೆ/ ಪ್ರಾಧಿಕಾರ

ಇಂಜಿನಿಯರಿಂಗ್
 ಇಲಾಖೆ
 ಬೆಂಗಳೂರು ನಗರ

ಇಂಜಿನಿಯರಿಂಗ್
 ಇಲಾಖೆ
 ಬೆಂಗಳೂರು ನಗರ

ಪರಿಶೀಲಿಸಿದವರು
 S. S. S. S.
 S. S. S. S.

ಇಂಜಿನಿಯರಿಂಗ್
 ಇಲಾಖೆ
 ಬೆಂಗಳೂರು ನಗರ